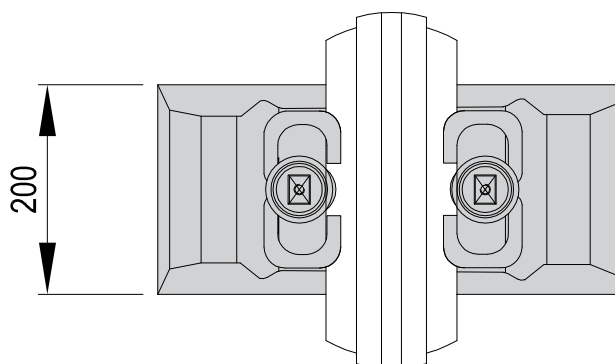
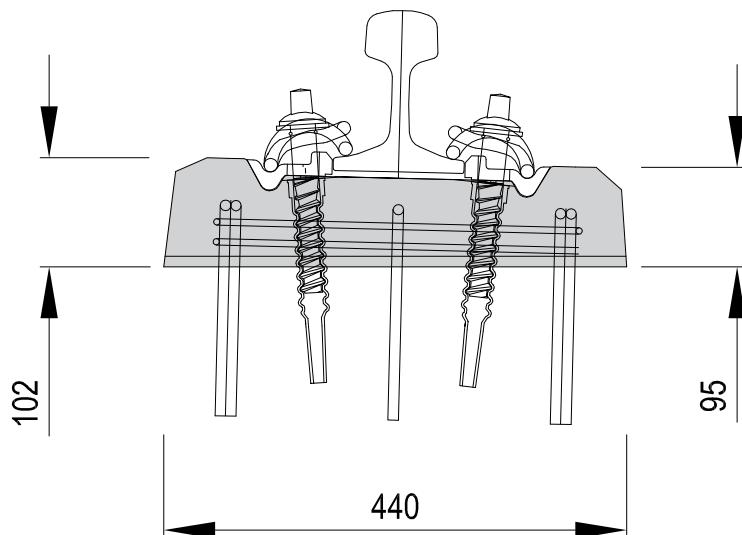


Schienenträgerkörper „System Inplace“ für W-Oberbau



Alle Maße in mm

Einsatzgebiet:	Stadtbahngleise, Straßenbahngleise
zul. Radsatzlast:	160 kN
Schienenneigung:	1:40 / 1:∞
Spurweite:	nach Kundenspezifikation
Schienenbefestigung:	W 14 oder nach Kundenspezifikation
Schiene:	60 Ri 1, 60 Ri 2, RiPh37A Schienenfußbreite 180 mm 60 E 1, 57 Ri 1 Schienenfußbreite 150 mm 49 E 1, 54 E 3 Schienenfußbreite 125 mm
Gewicht:	mit Schienenbefestigung ca. 22 kg
Hergestellt nach DIN EN 13230	